

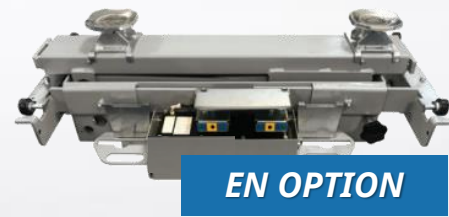
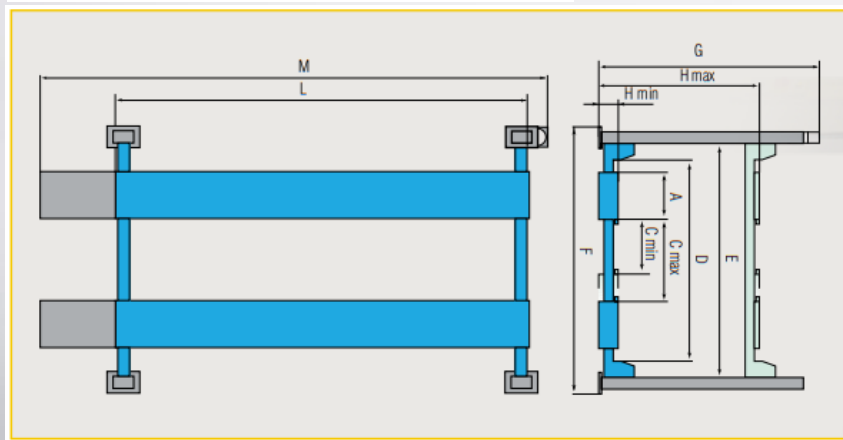
Elévateur 4 colonnes

		RAV 4350	RAV 4401	RAV 4405L	RAV 4501L	RAV 4651L	RAV 4800
Dati Tecnici / Technical Data / Technische Daten / Données Techniques / Datos Técnicos							
Portata / Capacity / Tragfähigkeit / Capacité / Capacidad	kg	3500	4000	4000	5000	6500	8000
Motore / Motor / Motor / Moteur / Motor	kW	2,6					
Dimensioni / Dimensions / Abmessungen / Dimensions / Dimensiones							
A		400	500	650	650	650	650
C max		1170	1250	900	940	900	1150
C min		850	910	900	776	900	850
D		2120	2470	2670	2645	2810	
E		2450	2800	3000	3000	3300	
F	mm	2805	3155	3355	3355	3780	
G		2614					2874
H max		1905		1915		1950	
H min		150		160		200	
L		4300	4460	5100	5700	5700	6000
M		5209	5418	6097	6707	6674	6974



Pont livré en

RAL 7016



EN OPTION

Epreuve de charge OBLIGATOIRE si vous avez au moins 1 salarié .
 Cette vérification est à la responsabilité du client final et AAI vous conseille fortement de réaliser la vérification